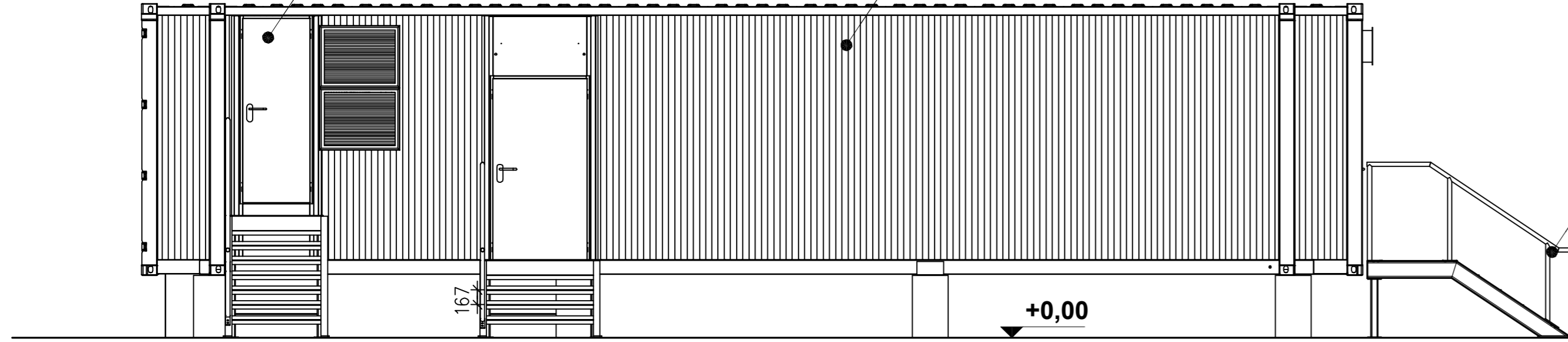


JULKISIVU LOUNAASEEN

Ovet ja pellitykset, teräs/alumiini
RAL 7039, kvartsin harmaa

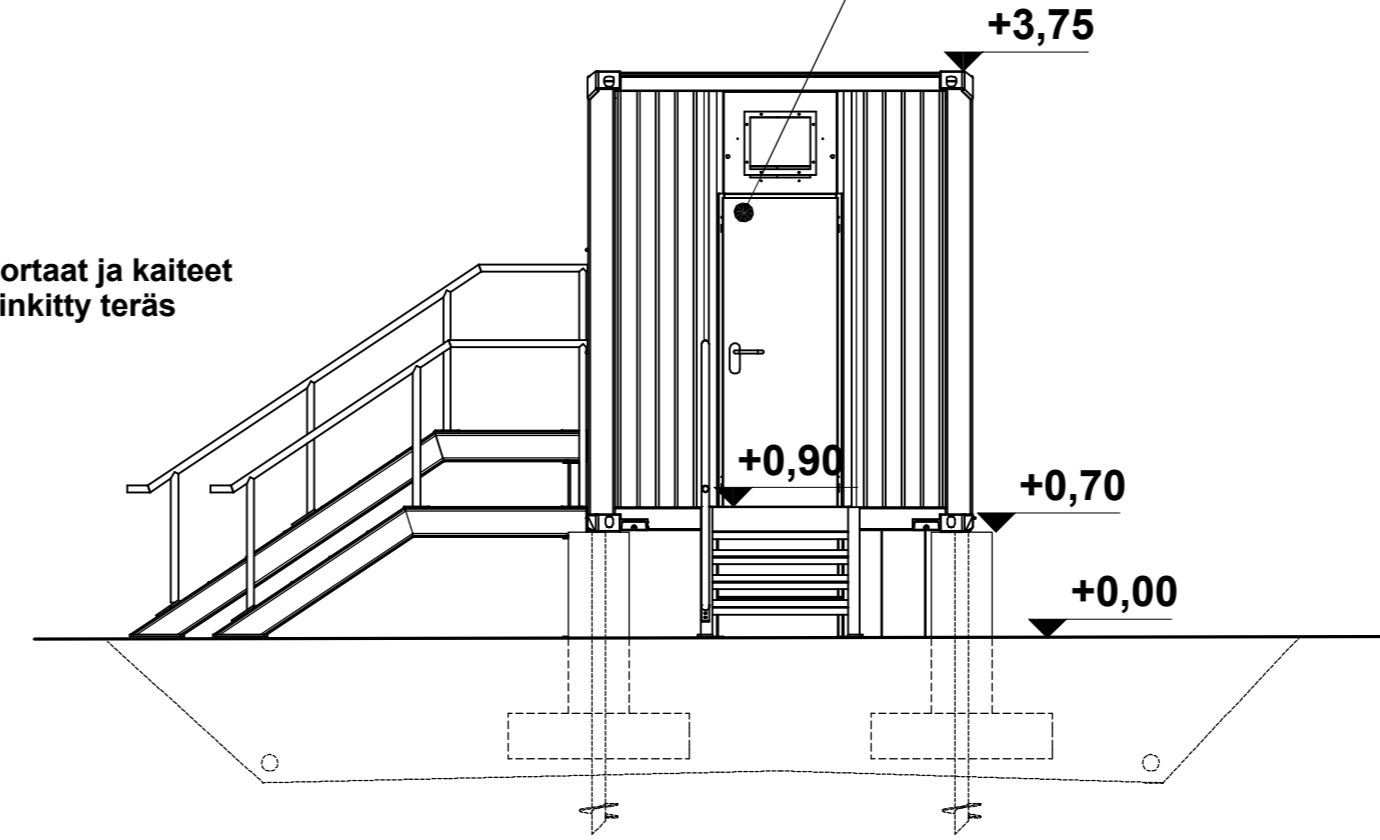
Energiavarastointi kontti
Esivalmistettu teräskontti
RAL 7039, kvartsin harmaa



JULKISIVU KAAKKOON

Ovet ja pellitykset, teräs/alumiini
RAL 7039, kvartsin harmaa

Portaat ja kaitteet
sinkitty teräs

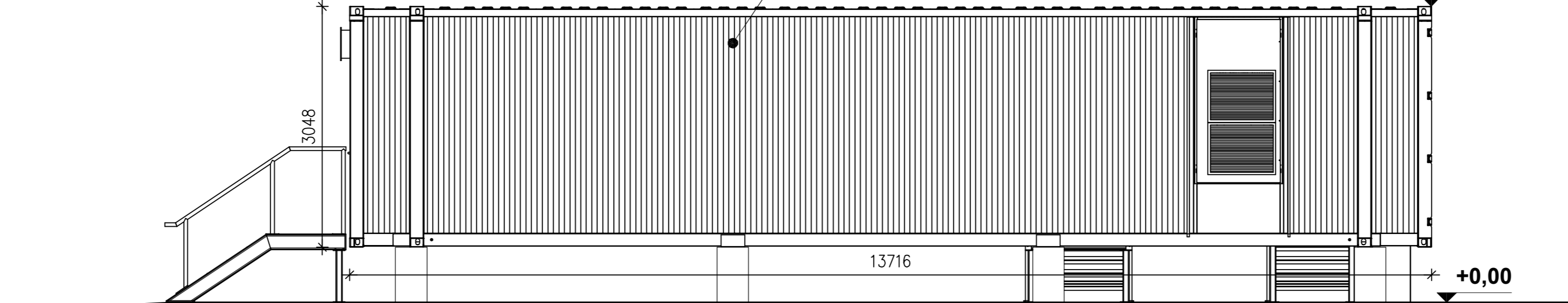
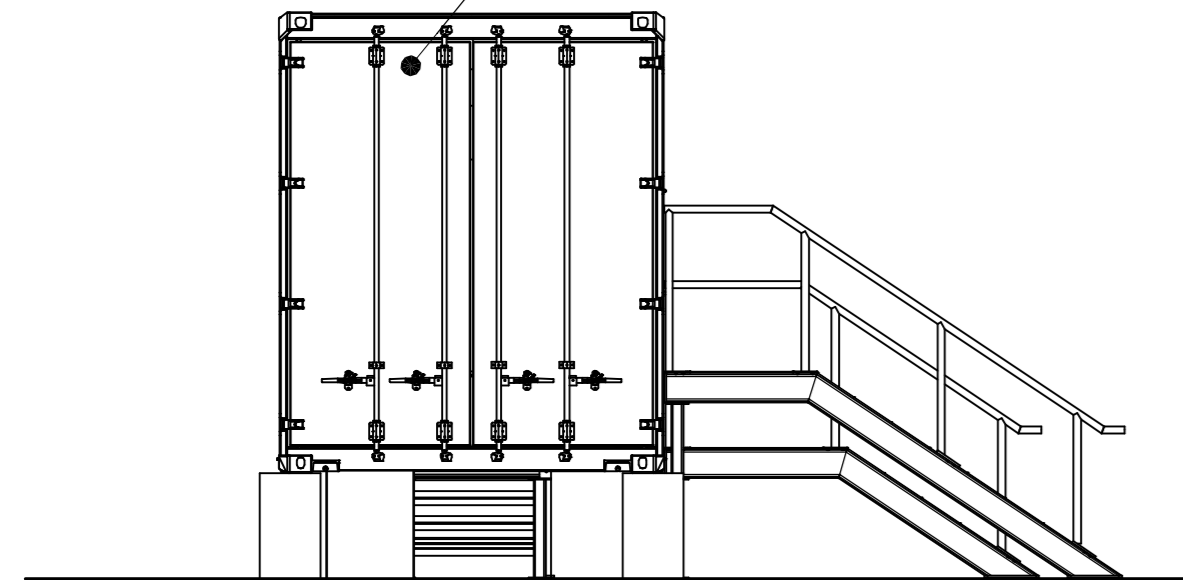


JULKISIVU LUOTEeseen

Ovet ja pellitykset, teräs/alumiini
RAL 7039, kvartsin harmaa

JULKISIVU KOILLISEEN

Energiavarastointi kontti
Esivalmistettu teräskontti
RAL 7039, kvartsin harmaa



KUNTA VALKEAKOSKI	K.O.SA PISPANTALLI	KORTTELI/TILA -	TONTTI/RNo 908-17-2-8	VIRANOMAISTEN MERKINTÖJÄ
RAKENNUSLOMPPU UUDISRAKENNUS	PIIRUSTUSLAJI PÄÄPIIRUSTUS	PIIRUSTUKSEN SISÄLTÖ JULKISIVUPIIRUSTUKSET	MITTAKAAVAT 1:50	JUOKS.No -
RAKENNUSKOHTEEN NIMI JA OSOITE Energiavarastokontti NWJ FIN Oy	SUUNNITELU ARK	TYÖ No 1-23	PIIR.No 3	MUUTOS -
P. SUUNNITELUN ALLEP. P. JO. US	PÄIVÄYS 29.5.2023	YHT.HENK. -		